



DISSUASORI.

G:B:D:
CREATIVE AUTOMATIONS

DPT260

24-230V



Dissuasori automatici a 230Vac con tecnologia oleodinamica o elettromeccanica

FACILE DA INSTALLARE

La motorizzazione è sempre integrata e sono pronti per essere alloggiati nelle loro casse di fondazione.

SILENZIOSO E ROBUSTO

Motori speciali e bilanciati per un funzionamento silenzioso, spessori del cilindro da 4 a 6 mm e diametri da 275mm.

Tra i più robusti della loro categoria

PERFORMANTE

Motori speciali per una maggiore velocità e durabilità nel tempo.

TECNOLOGICO E SICURO

Disponibile con numerose opzioni, come sensori per semaforo, kit E.F.O. per chiusure rapide di emergenza, e tanto altro ancora.

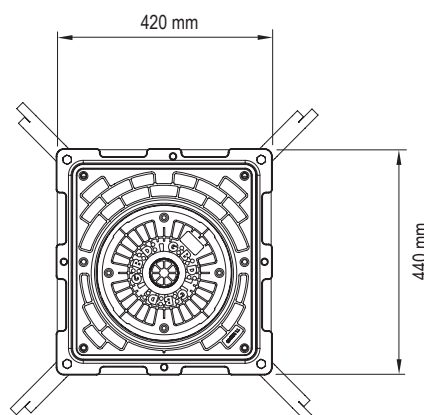
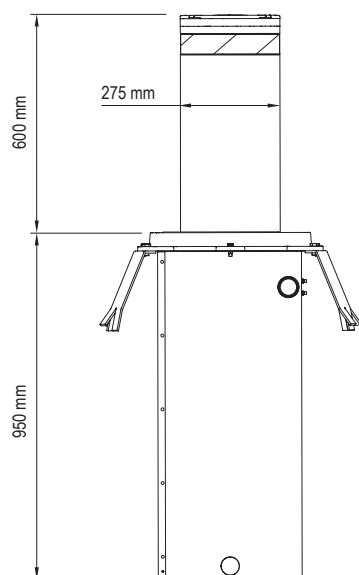
DESIGN

Elegante, con corona a Led integrata, verniciato a polveri e personalizzabile con qualsiasi colore a richiesta, oppure realizzato in acciaio INOX spazzolato.

CARATTERISTICHE TECNICHE

	DPT260 EM	DPT260
Utilizzo	RESIDENZIALE	INTENSIVO
Frequenza di utilizzo	30%	40%
Alimentazione motore	24 Vdc	230 Vac - 50/60 Hz
Potenza assorbita	250W	2,2 - 3,4 A
Grado di protezione	IP67	IP67
Resistenza urti senza deformazione	30.000 J	40.000 J
Resistenza allo sfondamento	150.000 J	250.000 J
Tempo di apertura	5 s	2,4 s
Tempo di chiusura	5 s	4 s
Diametro cilindro	273 mm	273 mm
Corsa cilindro	600 mm	600 mm
Spessore cilindro	4 mm	6 mm
Temp. di funzionamento	-20°C + 60°C	-40°C + 70°C
Tipologia	ELETTROMECCANICO	OLEODINAMICO

DIMENSIONI





BOLLARDS.

G:B:D:
CREATIVE AUTOMATIONS

DPT260

24-230V



Automatic rising bollards in 230Vac with hydraulic or electromechanical technology.

EASY TO INSTALL

The motorisation is always integrated and they are ready to be fit in their foundation boxes.

SILENT AND STRONG

Special motors balanced for a silent operation, cylinder thickness from 4 to 6 mm and diameter of 275 mm. One of the strongest of its range.

PERFORMING

Made with special motor to be faster and more durable in time.

TECHNOLOGICAL AND SAFE

Available with plenty of optional, such as sensor for traffic light, E.F.O. kit for emergency fast operation and much more.

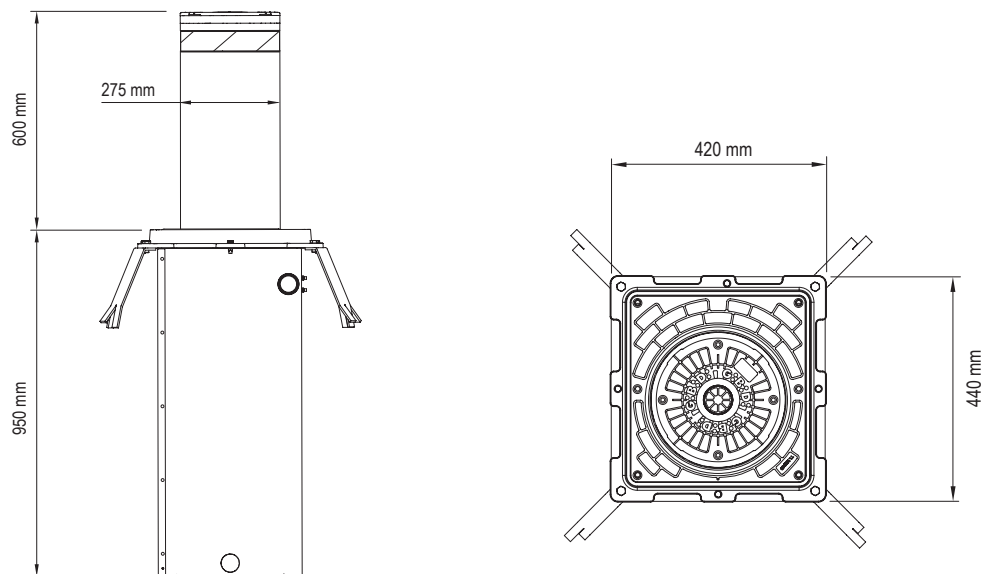
DESIGN

Smart, with led crown integrated, power painted and customizable on demand with every colour, or made in brushed stainless steel.

TECHNICAL FEATURES

	DPT260 EM	DPT260
Type of use	RESIDENTIAL	INTENSIVE
Frequency of use	30%	40%
Motor power supply	24 Vdc	230 Vac - 50/60 Hz
Absorbed power	250W	2,2 - 3,4 A
Protection degree	IP67	IP67
Resistance to impact without deformation	30.000 J	40.000 J
Anti-breakthrough resistance	150.000 J	250.000 J
Opening time	5 s	2,4 s
Closing time	5 s	4 s
Cylinder diameter	273 mm	273 mm
Cylinder stroke	600 mm	600 mm
Thickness of the cylinder	4 mm	6 mm
Operating temperature	-20°C +60°C	-40°C +70°C
Type	ELECTROMECHANIC	HYDRAULIC

DIMENSIONS





DISUASORES.

G:B:D:
CREATIVE AUTOMATIONS

DPT260

24-230V



Disuasores automáticos de 230Vac con tecnología hidráulica o electromecánica.

FÁCIL INSTALACIÓN

La motorización es siempre integrada y están listos para ser puestos en sus cajas de cimentación.

SILENCIOSO Y ROBUSTO

Motores especiales y equilibrados para un funcionamiento silencioso, espesores del cilindro de 4 a 6 mm y diámetro de 275 mm. Entre los más robustos de su categoría.

PERFORMANTE

Hechos con motores especiales para ser más rápidos y duraderos en el tiempo.

TECNOLÓGICO Y SEGURO

Disponibles con una larga oferta de opciones como el sensor para el semáforo y el kit E.F.O. para el cierre rápido de emergencia y mucho más.

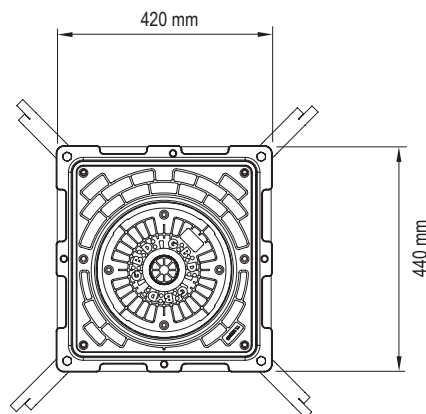
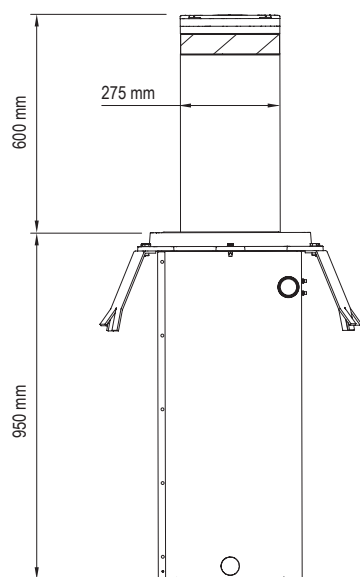
DESIGN

Elegante, con corona a Led integrada, barnizado en polvo y personalizable bajo pedido con todos los colores, o realizado en acero INOX cepillado.

CARACTERÍSTICAS TÉCNICAS

	DPT260 EM	DPT260
Uso	RESIDENCIAL	INTENSIVO
Frecuencia de uso	30%	40%
Alimentación del motor	24 Vdc	230 Vac - 50/60 Hz
Potencia absorbida	250W	2,2 - 3,4 A
Grado de protección	IP67	IP67
Resistencia a impactos sin deformación	30.000 J	40.000 J
Resistencia a la rotura	150.000 J	250.000 J
Tiempo de abertura	5 s	2,4 s
Tiempo de cierre	5 s	4 s
Diámetro cilindro	273 mm	273 mm
Carrera cilindro	600 mm	600 mm
Espesor cilindro	4 mm	6 mm
Temp. de funcionamiento	-20°C +60°C	-40°C +70°C
Tipo	ELECTROMECAÍNICO	HIDRÁULICO

DIMENSIONES





BORNES AUTOMATIQUES.

G:B:D:
CREATIVE AUTOMATIONS

DPT260

24-230V



Bornes automatiques en 230Vac avec technologie hydraulique ou électromécanique.

FACILE A INSTALLER

La motorisation est toujours intégrée et ils sont prêts pour être mis dans ses caissons de fondation.

SILENCIEUX ET ROBUSTE

Moteurs spéciaux et équilibrés pour un fonctionnement silencieux, épaisseurs du cylindre de 4 à 6 mm et diamètres de 275 mm. Entre les plus robustes de sa catégorie.

PERFORMANT

Fabriqué avec moteurs spéciaux pour être plus rapides et durables dans le temps.

TECHNOLOGIQUE ET SUR

Disponible avec une large choix des optionnels, comment le capteur pour le feu, le kit E.F.O. pour la fermeture d'urgence rapide et beaucoup plus.

DESIGN

Élégant, avec couronne à LED intégrée, verni à poudres et personnalisable sur demande avec toutes les couleurs, ou réalisé en acier INOX brossé.

CARACTÉRISTIQUES TECHNIQUES

	DPT260 EM	DPT260
Utilisation	RESIDENTIEL	INTENSIF
Fréquence d'utilisation	30%	40%
Alimentation moteur	24 Vdc	230 Vac - 50/60 Hz
Puissance absorbée	250W	2,2 - 3,4 A
Degré de protection	IP67	IP67
Résistance aux chocs sans déformation	30.000 J	40.000 J
Résistance au défoncement	150.000 J	250.000 J
Temps d'ouverture	5 s	2,4 s
Temps de fermeture	5 s	4 s
Diamètre cylindre	273 mm	273 mm
Course du cylindre	600 mm	600 mm
Épaisseur du cylindre	4 mm	6 mm
Température fonctionnement	-20°C +60°C	-40°C +70°C
Type	ÉLECTROMÉCANIQUES	HYDRAULIQUES

DIMENSIONS

