

SISTEMI PER
CANCELLI A BATTENTE.

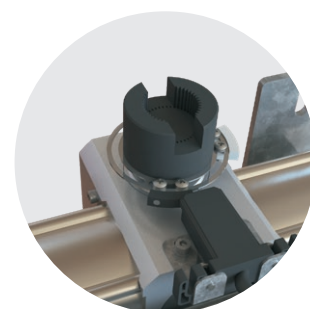
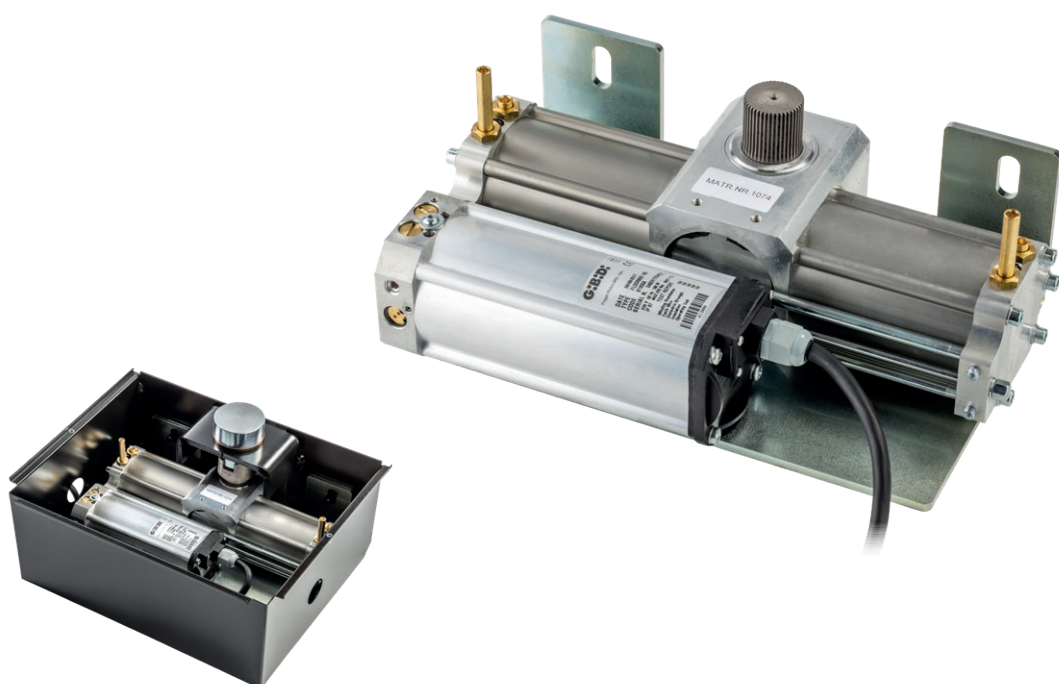
G:B:D
CREATIVE AUTOMATIONS

FLOOR

230-24V



FOTO TATE AUTOMATIONS ▶



Operatori oleodinamici a 230Vac e 24Vdc interrati dedicati ai cancelli a battente di medie dimensioni e peso. Adatti sia per uso residenziale che intensivo.

FACILE DA INSTALLARE

Grazie alla speciale cassa di fondazione autoportante. Motore ambi-destro. Sistema di fissaggio unico nel suo genere che permette di recuperare anche errori di fissaggio delle ante.

SILENZIOSO E VELOCE

Solo 12 secondi per aprire il cancello! Estremamente silenzioso grazie all'uso di materiali scelti e finiture curate degli ingranaggi. Nella versione a 24Vdc possibilità di regolare la velocità di apertura.

TECNOLOGICO E SICURO

FLOOR racchiude la miglior tecnologia oleodinamica a circuito chiuso senza aria. Completo di regolatori di velocità, di forza ed anche di valvole per la selezione della modalità reversibile, irreversibile o mista. Nella versione a 24Vdc è possibile regolare la sensibilità anti-schiacciamento per maggiore sicurezza dell'impianto come previsto dalla normativa EN12453. La chiave di sblocco è di tipo a profilo europeo.

UNA GAMMA COMPLETA E AFFIDABILE

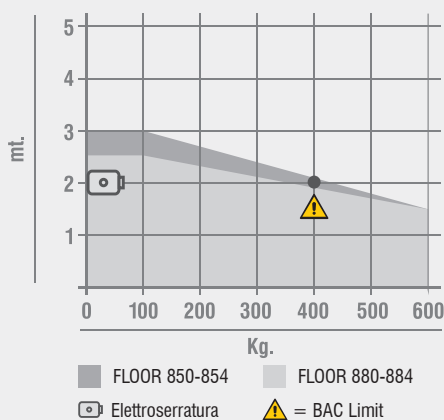
FLOOR è ancora più robusto nella nuova versione con apertura fino a 150° e 180°. Soddisfa tutte le esigenze estetiche per il vostro cancello ed è affidabile grazie all'uso di materiali di alta qualità ed agli approfonditi test di qualità.

CARATTERISTICHE TECNICHE

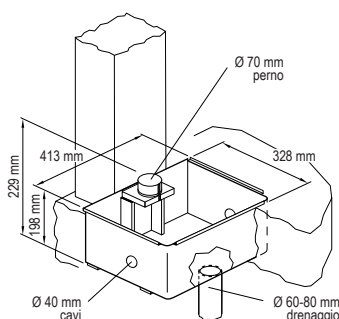
	FLOOR 230V 150°	FLOOR 230V 180°	FLOOR 24V 150°	FLOOR 24V 180°
Utilizzo	INTENSIVO	INTENSIVO	INTENSIVO	INTENSIVO
Frequenza di utilizzo	40%	40%	80%	80%
Alimentazione motore	230 Vac - 50/60 Hz	230 Vac - 50/60 Hz	24 Vdc	24 Vdc
Potenza assorbita	190W	190W	120W	120W
Grado di protezione	IP67	IP67	IP67	IP67
Velocità rotazione albero	6°/s	7°/s	6°/s	7°/s
Forza max. di spinta	320 Nm	300 Nm	320 Nm	300 Nm
Regolazione della forza	OLEODINAMICA	OLEODINAMICA	ELETTRONICA	ELETTRONICA
Regolazione della velocità	SI	SI	SI	SI
Lunghezza max. anta	3,0 m *	2,5 m *	3,0 m *	2,5 m *
Apertura max. porta	150°	180°	150°	180°
Temp. di funzionamento	-20°C +60°C	-20°C +60°C	-20°C +60°C	-20°C +60°C
Encoder/Finecorsa	FINECORSO - Opzionale	FINECORSO - Opzionale	FINECORSO - Opzionale	FINECORSO - Opzionale
Lubrificazione	OLIO GBD PH-03	OLIO GBD PH-03	OLIO GBD PH-03	OLIO GBD PH-03
Peso operatore	17 kg	16 kg	17 kg	16 kg

* in caso di applicazione su ante cieche/tamburate o superiori a 2,0 m, si consiglia l'uso di una elettroserratura

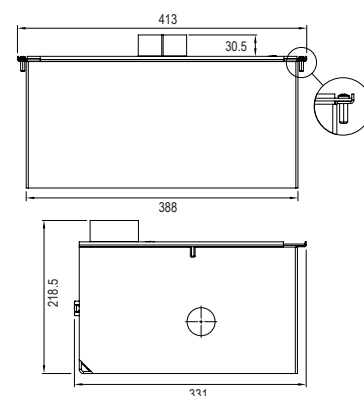
DIAGRAMMA DI APPLICAZIONE



QUOTE D'INSTALLAZIONE



DIMENSIONI





SWING GATE SYSTEMS.

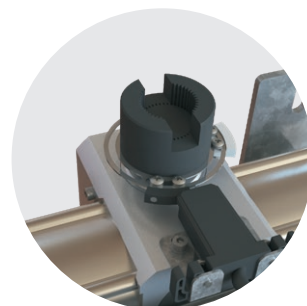
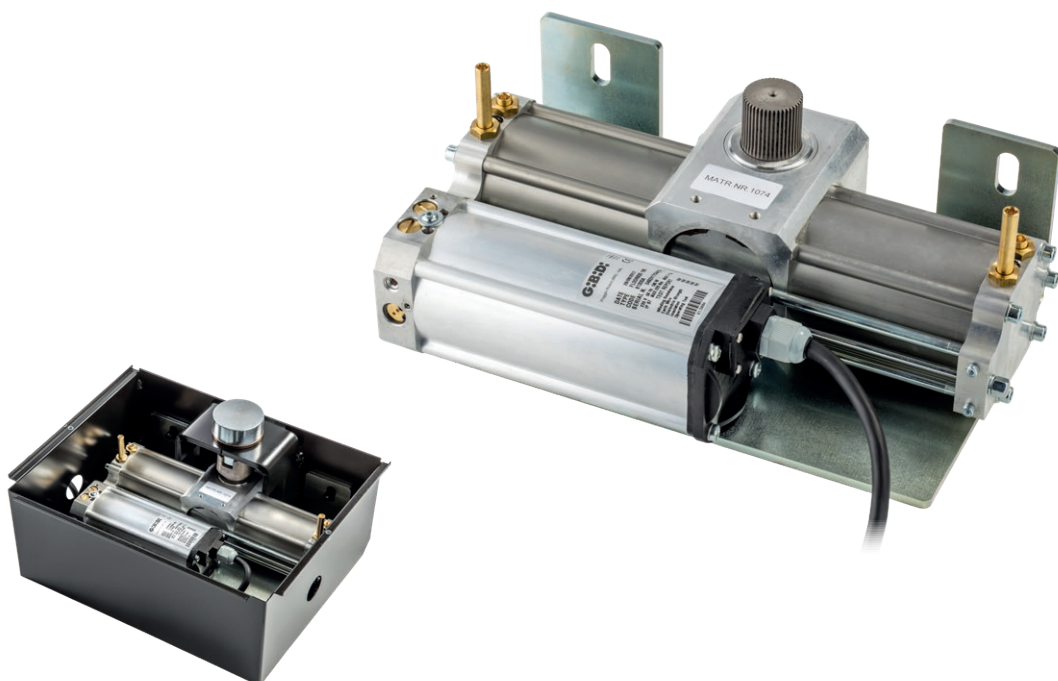
G:B:D
CREATIVE AUTOMATIONS

FLOOR

230-24V



FOTO TATE AUTOMATIONS ▶



Underground hydraulic operators in 230Vac and 24Vdc for swinging gates of medium dimensions and weight, for residential and heavy use.

EASY TO INSTALL

Thanks to the special foundation box. Ambidextrous motor. One-of-a-kind fixing system that allows recovering also the wrong fixing of the doors.

SILENT AND FAST

Only 12 s to open the gate! Extremely silent, because of the materials chosen and tidy finishing of the gears. In 24Vdc version it is possible to adjust the opening speed.

TECHNOLOGICAL AND SAFE

FLOOR has the best hydraulic technology closed-circuit without air. Complete with speed and force regulator, and also with valves to select the reversible, irreversible or fixed modality. In 24Vdc version, it is possible to adjust the anti-crushing sensitivity to make the installation safer, as established by EN12453 standards. The unlocking key is with European profile.

A COMPLETE AND RELIABLE RANGE

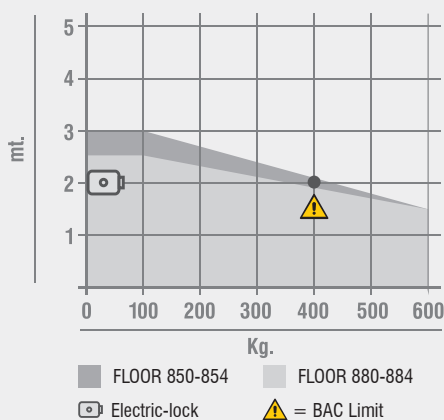
FLOOR is much more robust in the new version with opening up to 150° and 180°. It satisfies all the esthetical needs of your gate and is reliable because of the use of high quality materials and the in-depth quality test.

TECHNICAL FEATURES

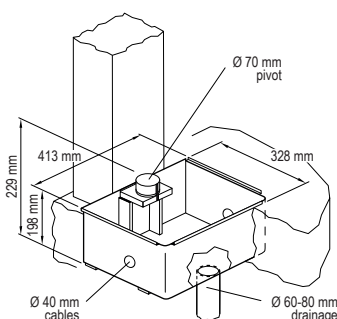
	FLOOR 230V 150°	FLOOR 230V 180°	FLOOR 24V 150°	FLOOR 24V 180°
Type of use	INTENSIVE	INTENSIVE	INTENSIVE	INTENSIVE
Frequency of use	40%	40%	80%	80%
Motor power supply	230 Vac - 50/60 Hz	230 Vac - 50/60 Hz	24 Vdc	24 Vdc
Absorbed power	190W	190W	120W	120W
Protection degree	IP67	IP67	IP67	IP67
Shaft rotation speed	6°/s	7°/s	6°/s	7°/s
Max torque	320 Nm	300 Nm	320 Nm	300 Nm
Adjustable force	HYDRAULIC	HYDRAULIC	ELECTRONIC	ELECTRONIC
Adjustable speed	YES	YES	YES	YES
Max leaf width	3,0 m *	2,5 m *	3,0 m *	2,5 m *
Max door opening angle	150°	180°	150°	180°
Operating temperature	-20°C +60°C	-20°C +60°C	-20°C +60°C	-20°C +60°C
Encoder/Limit switch	OPTIONAL LIMIT SWITCHES	OPTIONAL LIMIT SWITCHES	OPTIONAL LIMIT SWITCHES	OPTIONAL LIMIT SWITCHES
Type of lubrication	OIL GBD PH-03	OIL GBD PH-03	OIL GBD PH-03	OIL GBD PH-03
Weight of the unit	17 kg	16 kg	17 kg	16 kg

* in case of blind leaf or wind presence or leaf over 2 m, the use of the electric lock is highly suggested

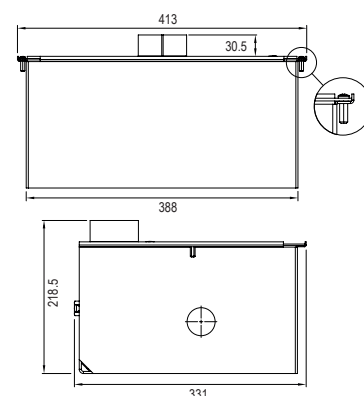
APPLICATION DIAGRAM



INSTALLATION MEASURES



DIMENSIONS





SISTEMAS PARA
CANCELAS BATIENTES.

G:B:D
CREATIVE AUTOMATIONS

FLOOR

230-24V

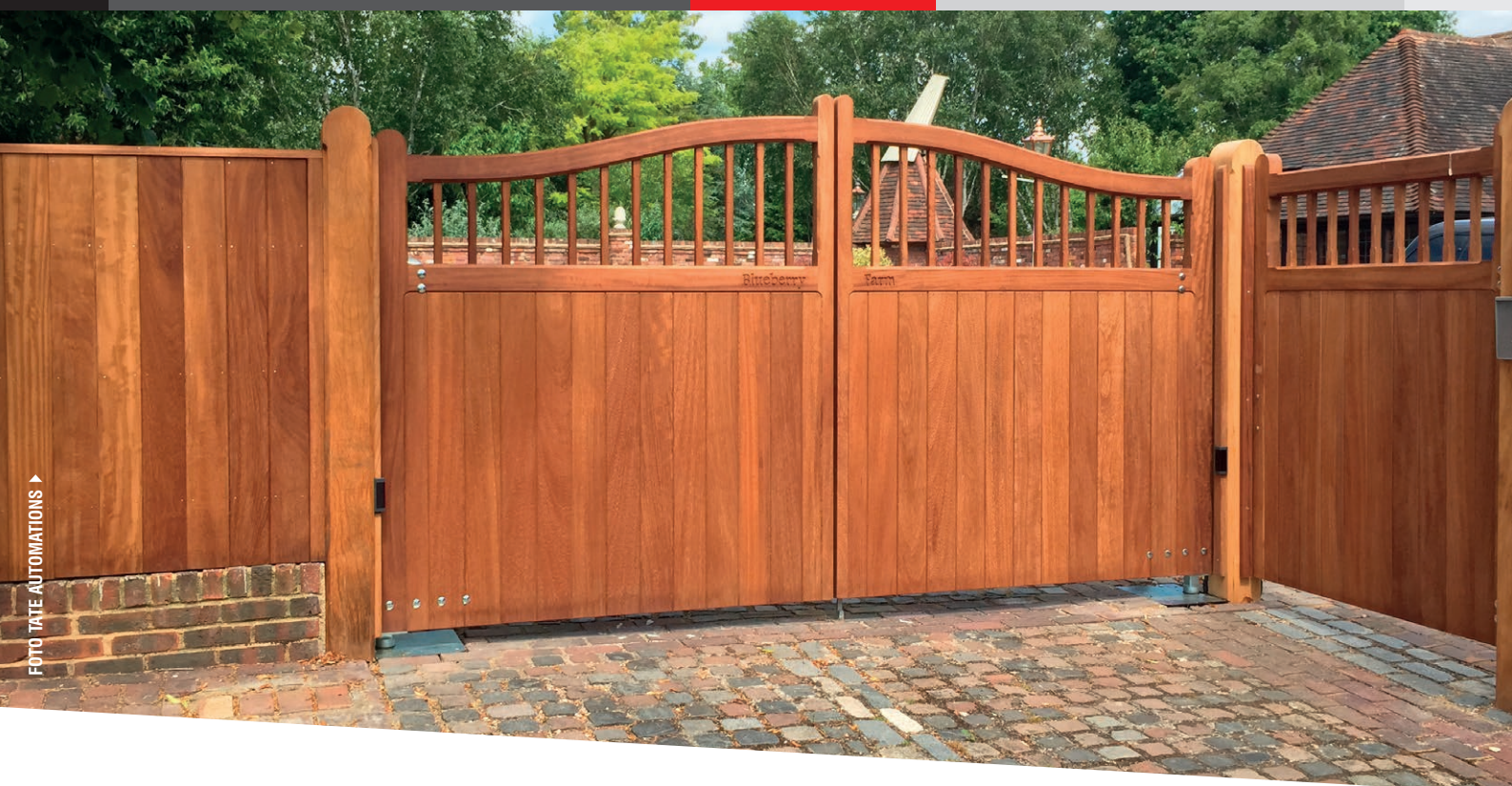
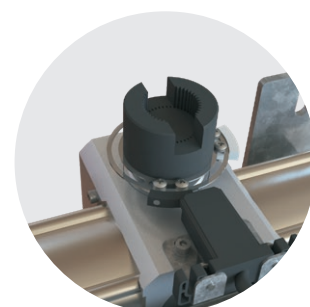
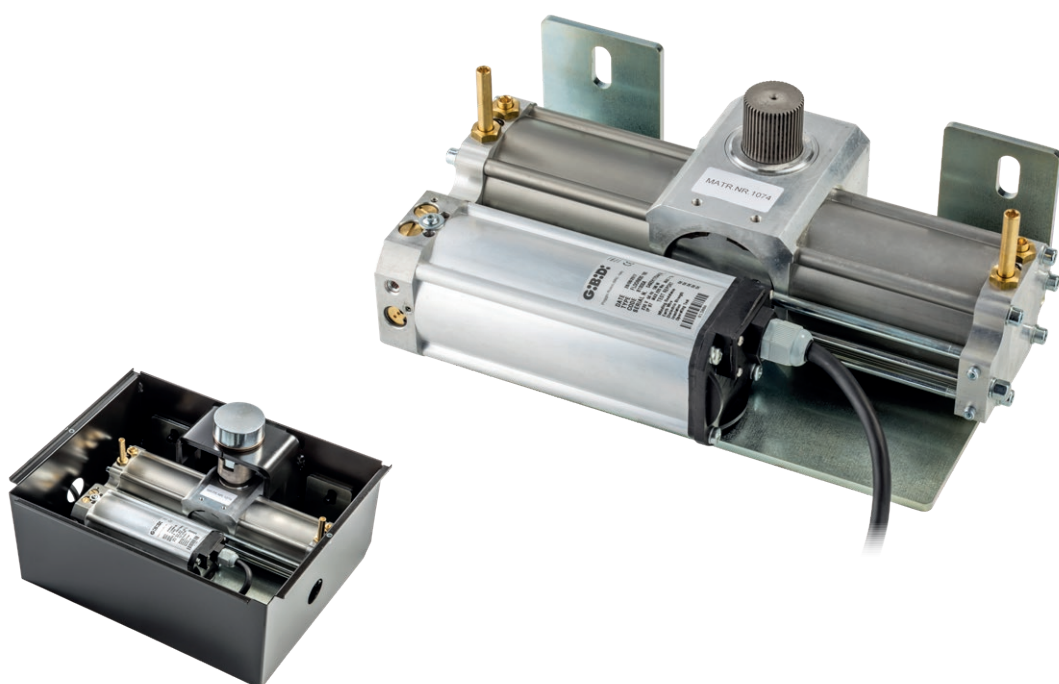


FOTO TATE AUTOMATIONS ▶



Operadores hidráulicos enterrados de 230Vac y 24Vdc, para cancelas batientes de medias dimensiones y peso, para uso residencial e intensivo.

FÁCIL INSTALACIÓN

Gracias a la especial caja de fundación autoportante. Motor ambidextro. Sistema de fijación único en su género, que permite recuperar también errores de fijación de las puertas.

SILENCIOSO Y RÁPIDO

Sólo 12 segundos para abrir la cancela. Muy silencioso gracias al uso de materiales seleccionados y de cuidados acabados de los engranajes. En la versión de 24Vdc, es posible regular la velocidad de apertura.

TECNOLÓGICO Y SEGURO

FLOOR tiene la mejor tecnología hidráulica a circuito cerrado sin aire. Completo de reguladores de velocidad y fuerza, y también de válvulas para seleccionar la modalidad reversible, irreversible o mixta. En la versión de 24Vdc, es posible regular la sensibilidad antiplastamiento para aumentar la seguridad de la instalación, como previsto por la normativa EN12453. La llave de desbloqueo es de perfil Europeo.

UNA GAMA COMPLETA Y FIABLE

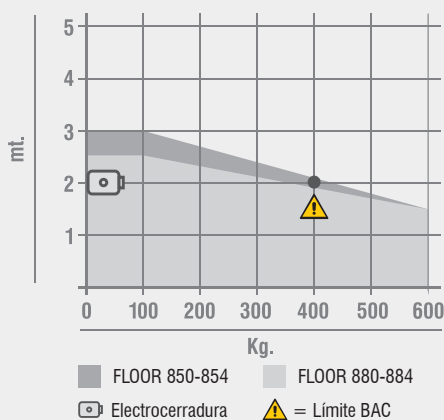
FLOOR es aun más robusto en la nueva versión con apertura hasta 150° y 180°. Satisface todas las exigencias estéticas de su cancela y es fiable gracias al uso de materiales de alta calidad y a los profundizados tests de calidad.

CARACTERÍSTICAS TÉCNICAS

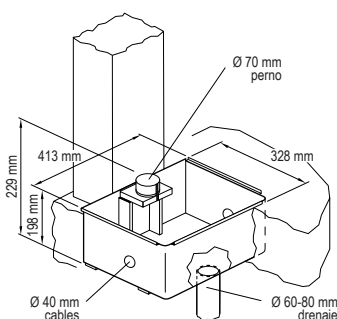
	FLOOR 230V 150°	FLOOR 230V 180°	FLOOR 24V 150°	FLOOR 24V 180°
Uso	INTENSIVO	INTENSIVO	INTENSIVO	INTENSIVO
Frecuencia de uso	40%	40%	80%	80%
Alimentación del motor	230 Vac - 50/60 Hz	230 Vac - 50/60 Hz	24 Vdc	24 Vdc
Potencia absorbida	190W	190W	120W	120W
Grado de protección	IP67	IP67	IP67	IP67
Velocidad rotación puerta	6°/s	7°/s	6°/s	7°/s
Par máx	320 Nm	300 Nm	320 Nm	300 Nm
Regulación fuerza	HIDRÁULICA	HIDRÁULICA	ELECTRÓNICA	ELECTRÓNICA
Regulación velocidad	SÍ	SÍ	SÍ	SÍ
Longitud máx puerta	3,0 m *	2,5 m *	3,0 m *	2,5 m *
Rotación máx puerta	150°	180°	150°	180°
Temp. de funcionamiento	-20°C +60°C	-20°C +60°C	-20°C +60°C	-20°C +60°C
Encoder/Final de carrera	FINAL DE CARRERA - Opcional	FINAL DE CARRERA - Opcional	FINAL DE CARRERA - Opcional	FINAL DE CARRERA - Opcional
Tipo de lubricación	ACEITE GBD PH-03	ACEITE GBD PH-03	ACEITE GBD PH-03	ACEITE GBD PH-03
Peso del operador	17 kg	16 kg	17 kg	16 kg

* En caso de aplicación en puertas ciegas o superiores a 2,5 m, se recomienda utilizar una electrocerradura

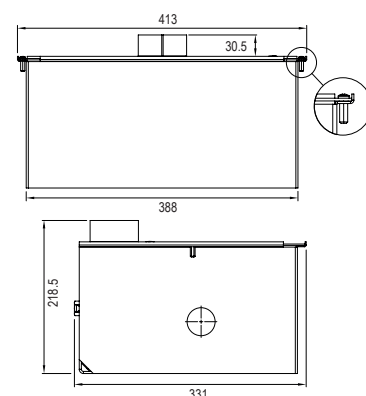
DIAGRAMA DE APLICACIÓN

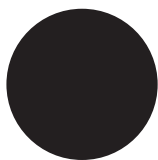


COTAS DE INSTALACIÓN



DIMENSIONES





SYSTÈMES POUR
PORTAILS BATTANTS.

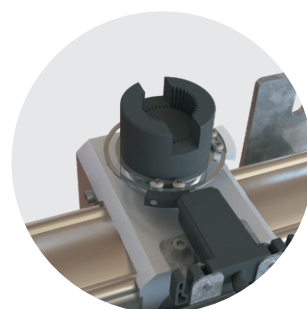
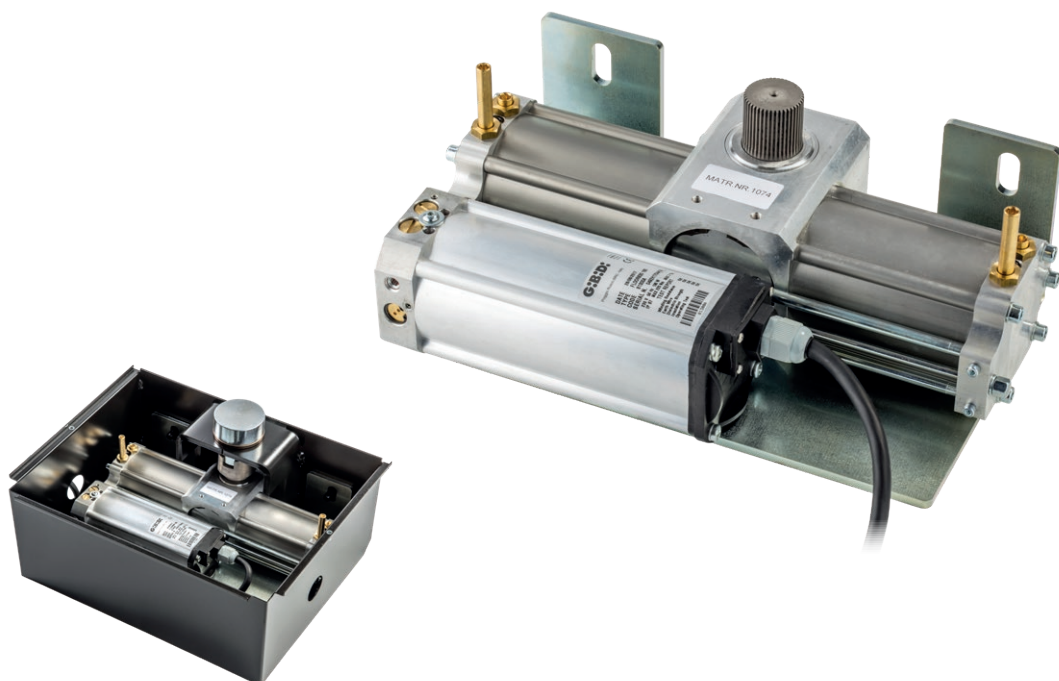
G:B:D
CREATIVE AUTOMATIONS

FLOOR

230-24V



FOTO TATE AUTOMATIONS ▶



Opérateurs hydrauliques enterrés en 230Vac et 24Vdc, pour portails battants de moyens dimensions et poids, pour utilisation résidentielle et intensive.

FACIL A INSTALLER

Grâce au spécial caisson de fondation autoportant. Moteur ambidextre. Système de fixation unique en son genre, qui permet de récupérer même les erreurs de fixation des portes.

SILENCIEUX ET RAPIDE

Seulement 12 s pour ouvrir le portail! Extrêmement silencieux grâce à l'utilisation de matériaux choisis et finissage soigné des engrenages. Dans la version en 24Vdc, c'est possible régler la vitesse d'ouverture.

TECHNOLOGIQUE ET SUR

FLOOR a la meilleure technologie hydraulique à circuit fermé sans air. Complet de régulateurs de vitesse et force, et aussi de valves pour sélectionner la modalité réversible, irréversible ou mixte. Dans la version en 24Vdc, c'est possible régler la sensibilité anti-écrasement pour augmenter la sécurité de l'installation, comme prévu par la norme EN12453. La clé de déverrouillage est à profil Européen.

UNE GAMME COMPLETE ET FIABLE

FLOOR est encore plus robuste dans la nouvelle version avec ouverture jusqu'à 150° et 180°. Il satisfait toutes les exigences esthétiques de votre portail et c'est fiable grâce à l'utilisation de matériaux de haute qualité et aux approfondis tests de qualité.

CARACTÉRISTIQUES TECHNIQUES

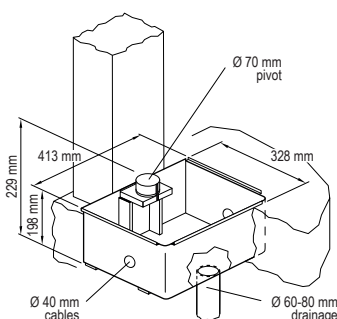
	FLOOR 230V 150°	FLOOR 230V 180°	FLOOR 24V 150°	FLOOR 24V 180°
Utilisation	INTENSIF	INTENSIF	INTENSIF	INTENSIF
Fréquence d'utilisation	40%	40%	80%	80%
Alimentation moteur	230 Vac - 50/60 Hz	230 Vac - 50/60 Hz	24 Vdc	24 Vdc
Puissance absorbée	190W	190W	120W	120W
Degré de protection	IP67	IP67	IP67	IP67
Vitesse rotation arbre sortie	6°/s	7°/s	6°/s	7°/s
Couple maxi poussé	320 Nm	300 Nm	320 Nm	300 Nm
Réglage de la force	HYDRAULIQUE	HYDRAULIQUE	ELECTRONIQUE	ELECTRONIQUE
Réglage de la vitesse	OUI	OUI	OUI	OUI
Max leaf width	3,0 m *	2,5 m *	3,0 m *	2,5 m *
Longueur maxi porte	150°	180°	150°	180°
Température fonctionnement	-20°C +60°C	-20°C +60°C	-20°C +60°C	-20°C +60°C
Encodeur / Fin de course	FIN DE COURSE OPTIONELLE	FIN DE COURSE OPTIONELLE	FIN DE COURSE OPTIONELLE	FIN DE COURSE OPTIONELLE
Type de lubrification	HUILE GBD PH-03	HUILE GBD PH-03	HUILE GBD PH-03	HUILE GBD PH-03
Poids de l'opérateur	17 kg	16 kg	17 kg	16 kg

* En cas d'application sur portes plaines ou en présence de vent ou supérieures à 2 m de largeur, il est conseillé d'installer une électroserrure

DIAGRAMME D'APPLICATION



CÔTES D'INSTALLATION



DIMENSIONS

