



DISSUASORI.

G:B:D:
CREATIVE AUTOMATIONS

TOUCHE

230V



Dissuasori automatici a 230Vac con tecnologia oleodinamica o elettromeccanica.

FACILE DA INSTALLARE

La motorizzazione è sempre integrata e sono pronti per essere alloggiati nelle loro casse di fondazione.

SILENZIOSO E ROBUSTO

Motori speciali e bilanciati per un funzionamento silenzioso, spessori del cilindro da 4 a 10 mm e diametri da 123 fino a 275 mm. Tra i più robusti della loro categoria.

PERFORMANTE

Disponibili con singolo motore o doppio motore (T126) per una maggiore velocità e durabilità nel tempo.

TECNOLOGICO E SICURO

Dalla versione con singolo motore ad alte prestazioni fino a quelli con doppia pompa oleodinamica, con luci LED integrate o funzioni speciali per l'alta sicurezza, la gamma TOUCHE 100 offre ogni soluzione.

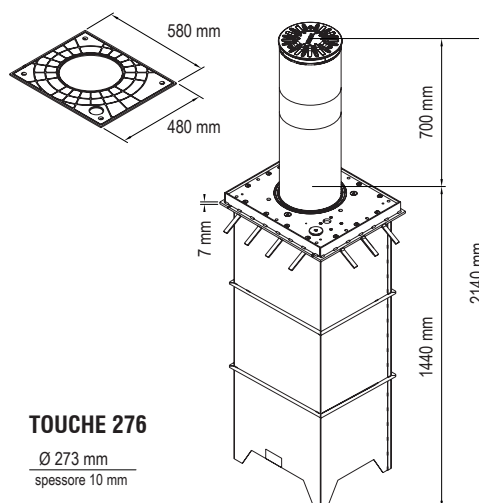
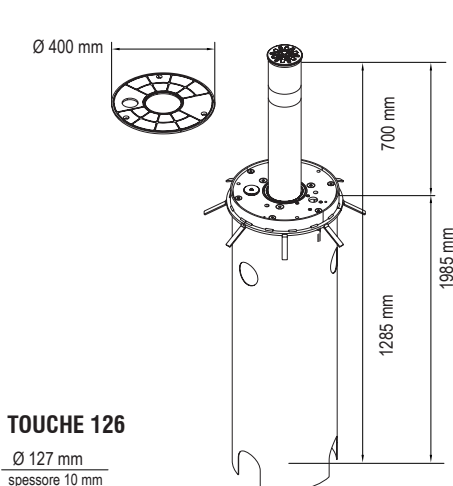
DESIGN

Elegante, con corona a Led integrata, verniciato a polveri e personalizzabile con qualsiasi colore a richiesta, oppure realizzato in acciaio INOX spazzolato.

CARATTERISTICHE TECNICHE

	TOUCHE 126	TOUCHE 276
Utilizzo	INTENSIVO	INTENSIVO
Frequenza di utilizzo	40%	40%
Alimentazione motore	230 Vac - 50/60 Hz	230 Vac - 50/60 Hz
Potenza assorbita	600 W	600 W
Grado di protezione	IP67	IP67
Resistenza urti senza deformazione	2.000 J	15.000 J
Resistenza allo sfondamento	25.000 J	350.000 J
Tempo di apertura	7 s	7 s
Tempo di chiusura	10 s	10 s
Diametro cilindro	127 mm	273 mm
Corsa cilindro	700 mm	700 mm
Spessore cilindro	10 mm	10 mm
Temp. di funzionamento	-20°C +60°C	-20°C +60°C
Tipologia	OLEODINAMICA	OLEODINAMICA

DIMENSIONI





BOLLARDS.

G:B:D:
CREATIVE AUTOMATIONS

TOUCHE

230V



Automatic rising bollards in 230Vac with hydraulic technology.

EASY TO INSTALL

The motorisation is always integrated and they are ready to be fit in their foundation boxes.

SILENT AND STRONG

Special motors balanced for a silent operation, cylinder thickness of 10 mm and diameters from 123 to 275 mm. One of the strongest of its range.

PERFORMING

Available with double motor (T126 and T276) to be faster and more durable in the lifetime.

TECHNOLOGICAL AND SAFE

High performance version with double motor and double hydraulic pump, with LED light integrated or special functions for high security, TOUCHE offers all the solutions.

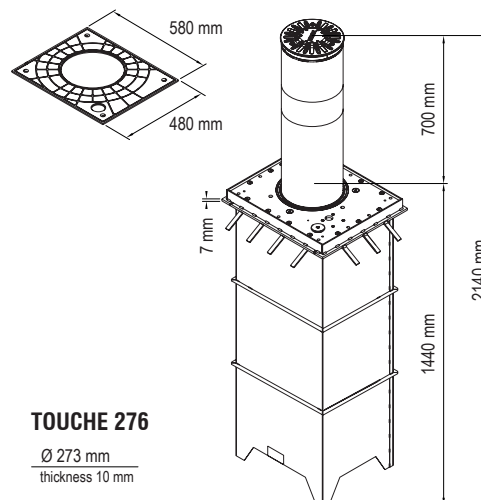
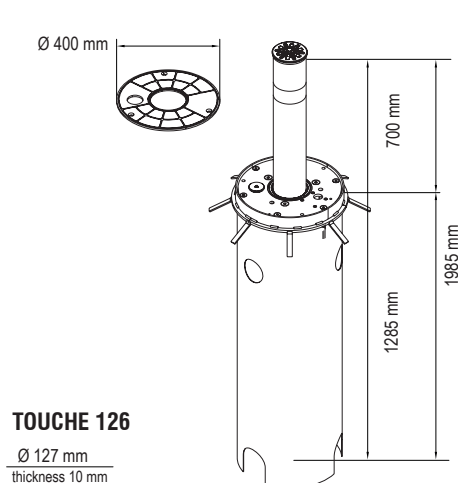
DESIGN

Smart, with led crown integrated, power painted and customizable on demand with every colour.

TECHNICAL FEATURES

	TOUCHE 126	TOUCHE 276
Type of use	INTENSIVE	INTENSIVE
Frequency of use	40%	40%
Motor power supply	230 Vac - 50/60 Hz	230 Vac - 50/60 Hz
Absorbed power	600 W	600 W
Protection degree	IP67	IP67
Resistance to impact without deformation	2.000 J	15.000 J
Anti-breakthrough resistance	25.000 J	350.000 J
Opening time	7 s	7 s
Closing time	10 s	10 s
Cylinder diameter	127 mm	273 mm
Cylinder stroke	700 mm	700 mm
Thickness of the cylinder	10 mm	10 mm
Operating temperature	-20°C +60°C	-20°C +60°C
Type	HYDRAULIC	HYDRAULIC

DIMENSIONS





DISUASORES.

G:B:D:
CREATIVE AUTOMATIONS

TOUCHE

230V



Disusosores automáticos de 230Vac con tecnología hidráulica.

FÁCIL INSTALACIÓN

La motorización es siempre integrada y están listos para ser puestos en sus cajas de cimentación.

SILENCIOSO Y ROBUSTO

Motores especiales y equilibrados para un funcionamiento silencioso, espesores del cilindro de 4 a 10 mm y diámetros de 123 a 275 mm. Entre los más robustos de su categoría.

PERFORMANTE

Disponibles con dos motores (T126 y T276) para ser más rápidos y duraderos en el tiempo.

TECNOLÓGICO Y SEGURO

Versión con doble motor de alto rendimiento y doble bomba hidráulica, con luces LED integradas o funciones especiales para la máxima seguridad, la gama TOUCHE ofrece todas las soluciones.

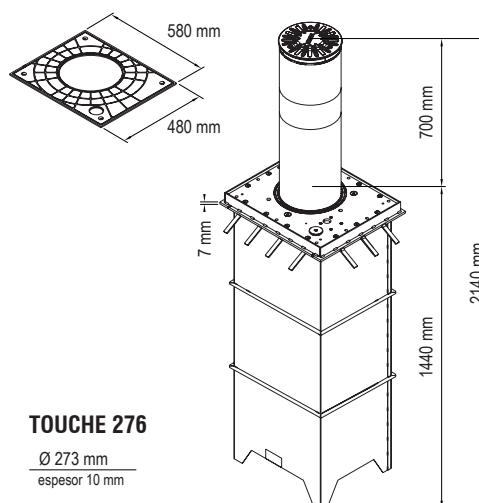
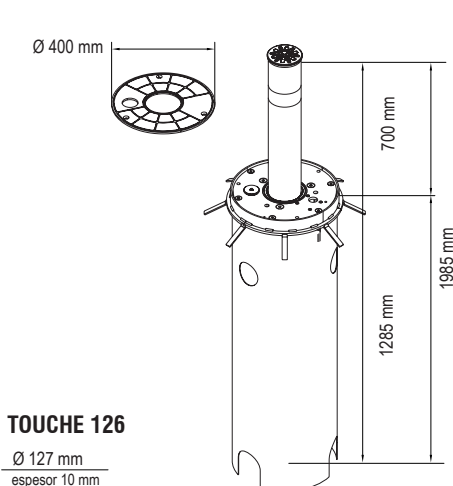
DESIGN

Elegante, con corona a Led integrada, barnizado en polvo y personalizable bajo pedido con todos los colores.

CARACTERÍSTICAS TÉCNICAS

	TOUCHE 126	TOUCHE 276
Uso	INTENSIVO	INTENSIVO
Frecuencia de uso	40%	40%
Alimentación del motor	230 Vac - 50/60 Hz	230 Vac - 50/60 Hz
Potencia absorbida	600 W	600 W
Grado de protección	IP67	IP67
Resistencia a impactos sin deformación	2.000 J	15.000 J
Resistencia a la rotura	25.000 J	350.000 J
Tiempo de apertura	7 s	7 s
Tiempo de cierre	10 s	10 s
Diámetro cilindro	127 mm	273 mm
Carrera cilindro	700 mm	700 mm
Espesor cilindro	10 mm	10 mm
Temp. de funcionamiento	-20°C +60°C	-20°C +60°C
Tipo	HIDRÁULICO	HIDRÁULICO

DIMENSIONES





BORNES AUTOMATIQUES.

G:B:D:
CREATIVE AUTOMATIONS

TOUCHE

230V



Bornes automatiques en 230Vac avec technologie hydraulique.

FACILE A INSTALLER

La motorisation est toujours intégrée et ils sont prêts pour être mis dans ses caissons de fondation.

SILENCIEUX ET ROBUSTE

Moteurs spéciaux et équilibrés pour un fonctionnement silencieux, épaisseurs du cylindre de 10 mm et diamètres de 123 à 275 mm. Entre les plus robustes de sa catégorie.

PERFORMANT

Disponibles avec deux moteurs (T126 et T276) pour être plus rapides et durables dans le temps.

TECHNOLOGIQUE ET SUR

Version avec double moteur haute performances et double pompe hydraulique, lumières LED intégrées ou fonctions spéciaux pour la plus haute sécurité, la gamme TOUCHE offre tout type de solution.

DESIGN

Élégant, avec couronne à Led intégrée, verni à poudres et personnalisable sur demande avec toutes les couleurs.

CARACTÉRISTIQUES TECHNIQUES

	TOUCHE 126	TOUCHE 276
Utilisation	INTENSIF	INTENSIF
Fréquence d'utilisation	40%	40%
Alimentation moteur	230 Vac - 50/60 Hz	230 Vac - 50/60 Hz
Puissance absorbée	600 W	600 W
Degré de protection	IP67	IP67
Résistance aux chocs sans déformation	2.000 J	15.000 J
Résistance au défoncement	25.000 J	350.000 J
Temps d'ouverture	7 s	7 s
Temps de fermeture	10 s	10 s
Diamètre cylindre	127 mm	273 mm
Course du cylindre	700 mm	700 mm
Épaisseur du cylindre	10 mm	10 mm
Température fonctionnement	-20°C +60°C	-20°C +60°C
Type	HYDRAULIQUES	HYDRAULIQUES

DIMENSIONS

